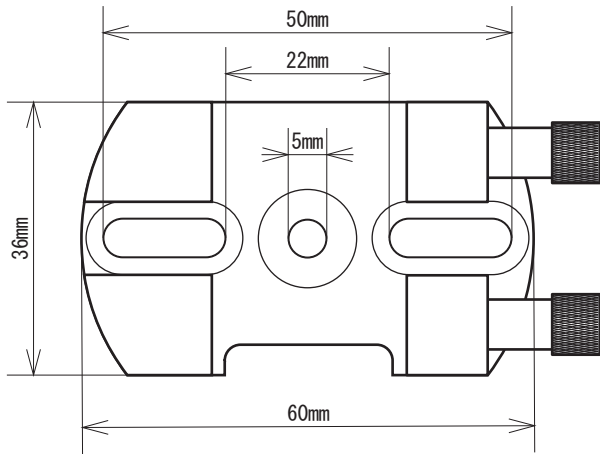


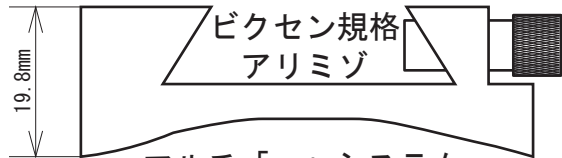
バーダープラネタリウム社製

スタンダードクランプ

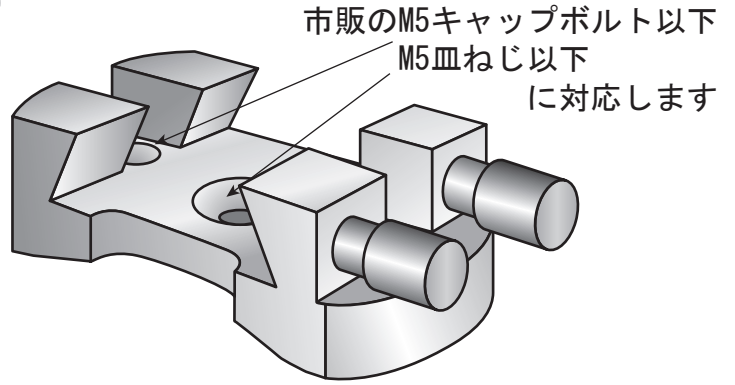


質量 約60g

ツイン固定ねじ



マルチ「r」システム
外径100mm~1400mmまでの
すべての鏡筒にフィットします。



左右の長丸穴は、無加工で各社シュミットカセグレンに対応します。オリジナル品と換装が容易です。無垢のアルミ合金を削り出した成形加工品ですから、強度も十分。ファインダーをしっかりホールドします。

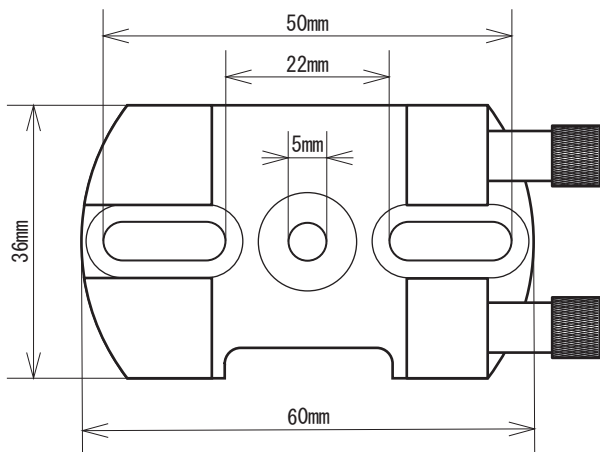
鏡筒への取り付けには、M4キャップボルトを使います。中央の穴には同じく市販のM5以下の皿ねじが納まります。



KOKUSAI KOHKI
株式会社マゼラン 天文機器事業部 **国際光器**
〒615-8215
京都府 京都市 西京区 上大野町 7-7
Tel. 075-394-2625 Fax. 075-394-2612
Web <http://www.kkohki.com>
Email: magellan@kkohki.com

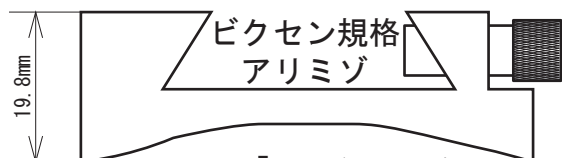
バーダープラネタリウム社製

スタンダードクランプ

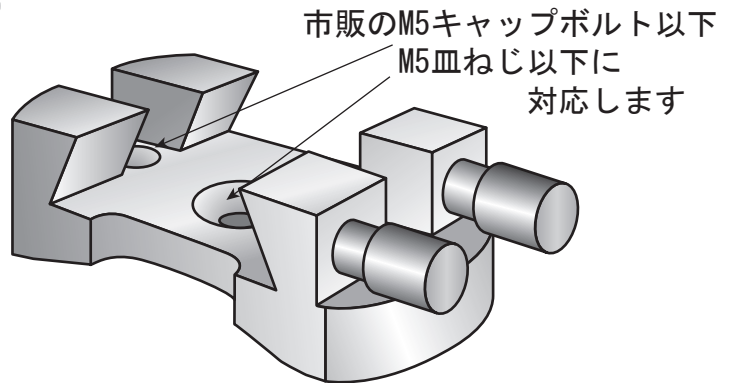


質量 約60g

ツイン固定ねじ



マルチ「r」システム
外径100mm~1400mmまでの
すべての鏡筒にフィットします。



左右の長丸穴は、無加工で各社シュミットカセグレンに対応します。オリジナル品と換装が容易です。無垢のアルミ合金を削り出した成形加工品ですから、強度も十分。ファインダーをしっかりホールドします。

鏡筒への取り付けには、M4キャップボルトを使います。中央の穴には同じく市販のM5以下の皿ねじが納まります。



KOKUSAI KOHKI
株式会社マゼラン 天文機器事業部 **国際光器**
〒615-8215
京都府 京都市 西京区 上大野町 7-7
Tel. 075-394-2625 Fax. 075-394-2612
Web <http://www.kkohki.com>
Email: magellan@kkohki.com