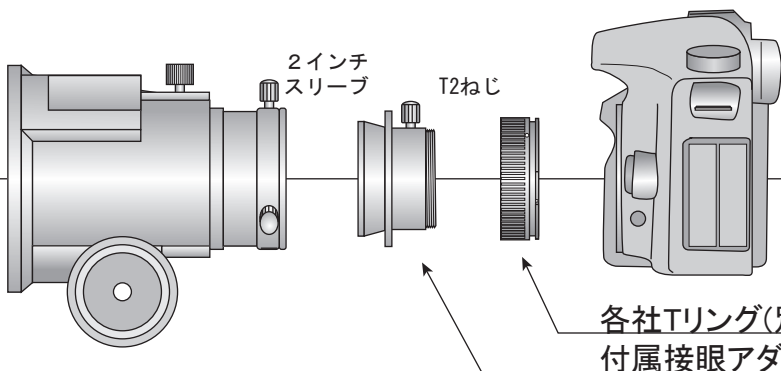


直焦点撮影



カメラアダプタ の使い方

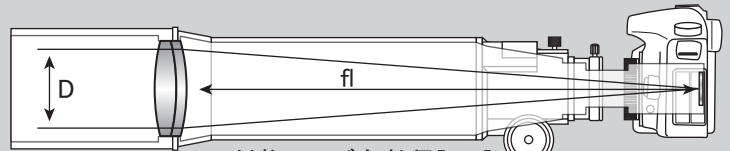
(SE120,RFT120等)

SE120で直焦点撮影をする場合
D=120mm, fl=600mm, 明るさF=5

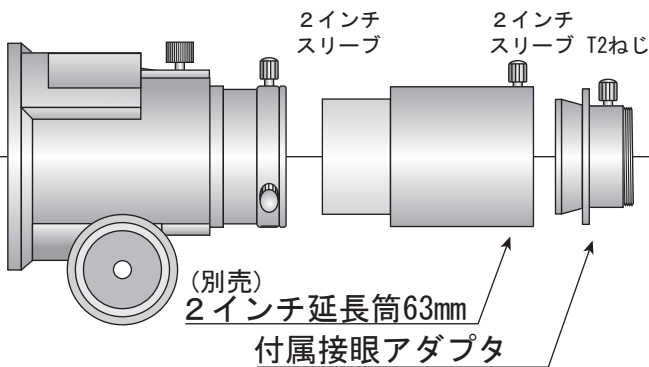
ISO100相当のカメラでのおよその露出時間例を示します。

明るさF	5	10	32	
三日月	1/30	1/8	1	[秒]
半月	1/125	1/30	1/4	
満月	1/500	1/125	1/15	
木星	1/125	1/30	1/4	
土星	1/30	1/8	1	

実際に撮影し、調整してください。

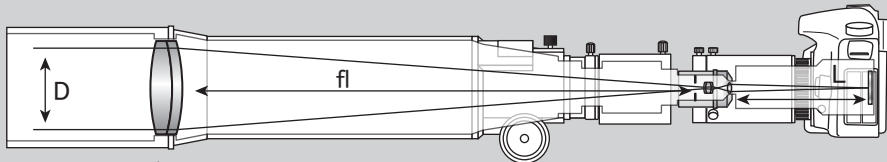
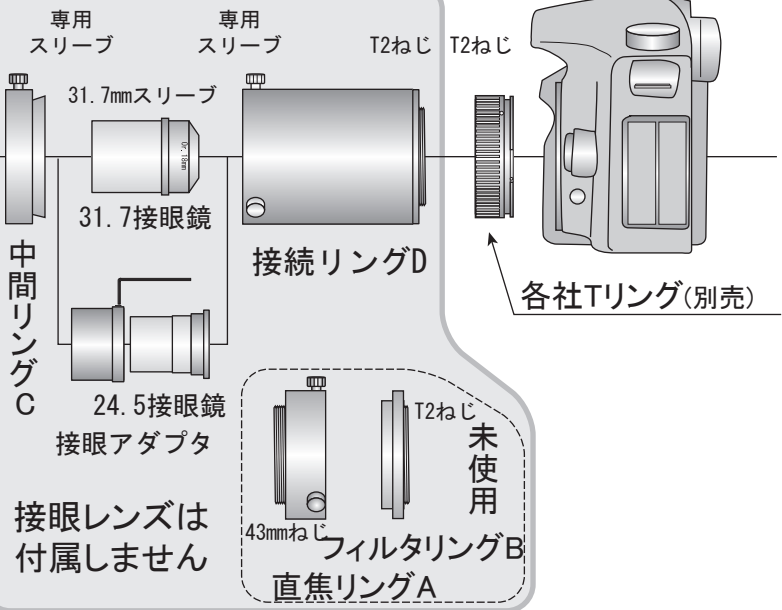


拡大撮影



SE120で拡大撮影をする場合の計算例
ビクセンNST+PL20mmアイピース使用の場合
L=約125mm、倍率は30倍となり、
合成fl=125mm × (600mm ÷ 20mm)
=125mm × (30倍) = 3750mm !
合成F=3750 ÷ 120 = 31.25 ! となります

ビクセンNSTアダプタ(別売)



倍率 = fl ÷ A
合成F = L × (fl ÷ A) ÷ D
合成焦点距離[mm] = L × (fl ÷ A)

【注意】

ビクセンNSTアダプタについては、
ビクセンHP、カタログをご覧ください。
また、望遠鏡の仕様は、予告なく変更する
場合があります。ご承知おきください。