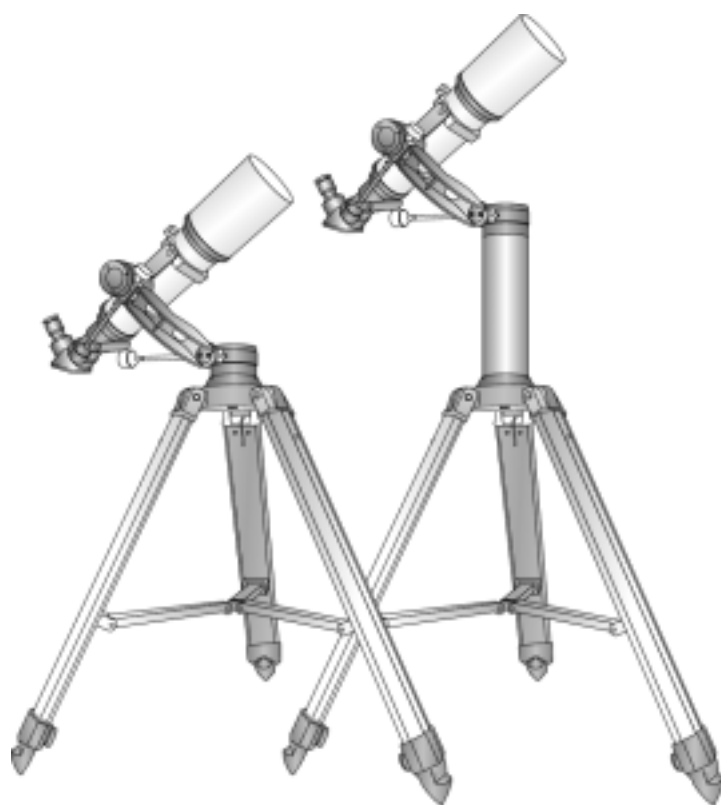


国際光器

ZODIAC 経緯台

取扱説明書



株式会社マゼラン

天体機材部門

国際光器

〒615-8215 京都市西京区上桂大野町7-7

Tel.075-394-2625, Fax. 075-394-2612

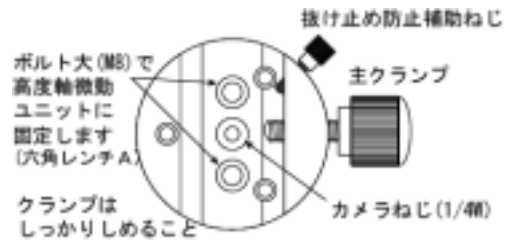
メール: kkohki@kkohki.com

ウェブ: www.kkohki.com

アリミゾユニット

ビクセン規格のVプレートを簡単着脱できる
Vサドルです。ボルト大で高度軸に取り付けます

アリミゾ・アリ型プレートは、互いが密着するように正しく固定してください。座面が密着せずに装着されていると、鏡筒が落下します。この場合は保障対象外となりますので、最初に必ず脱落防止を確認してください。



仕様

鏡筒取り付け方式	ビクセン規格アリミゾユニット (アリガタプレートは別売)
両軸動作方式	両軸全周微動 / 両軸に微動ノブと高度軸にフレキシブルハンドル付属 (粗動は完全なフリーストップ式・バランスをとりクランプ調整が必要)
両軸クランプ	両軸フリクションクランプ付き
フォークアーム角度	自由に3段階 (-45° 傾斜 / 直立 / +45° 傾斜) 調整可
三脚	大型伸縮アルミ三脚付属 (三脚架頭に水準器付き)
三脚の脚の長さ	71cm ~ 120cm
不動点高さ	86cm ~ 120cm (フォークアームが45°の場合)
その他	
搭載重量	最大 7kg (ただし長い鏡筒などモーメント負荷がかかる場合は 5~6kg 程度)
総重量	約 6.5Kg

調整と工夫

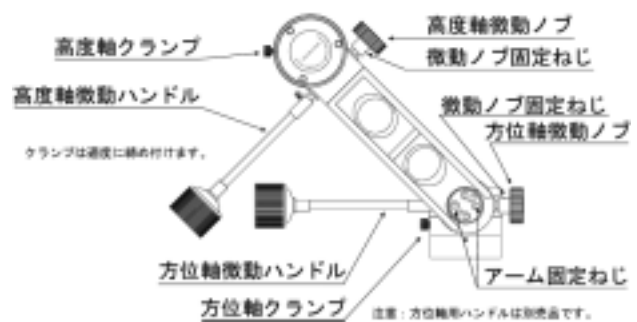
Zodiac の使いやすさは、調整次第で決まります。

クランプはしっかり締め付けると、各軸を硬く固定でき、緩めると軽い力で回転します。

フリーストップを実現するためには、適度なクランプと鏡筒のバランスをしっかりとることが大切です。

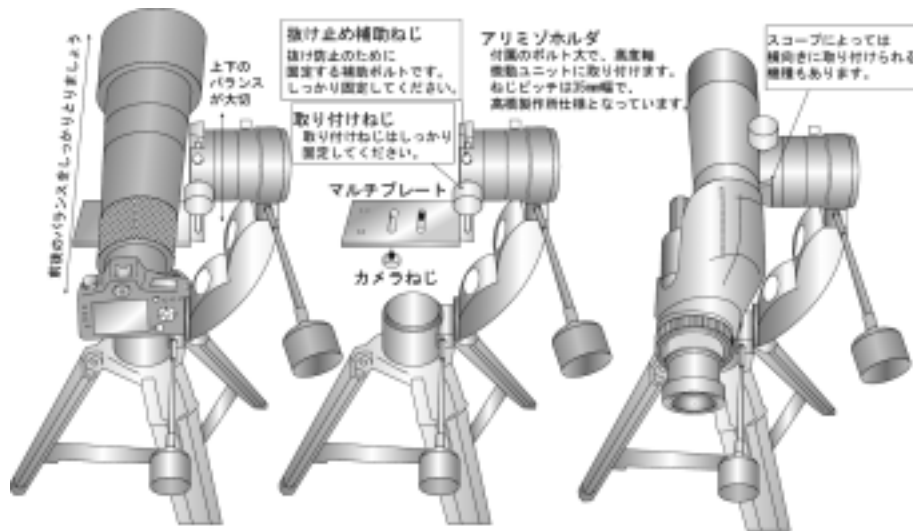
微動ノブは、一番小さい六角レンチDで固定ねじをゆるめて取り外すことができます。

快適に使うためには、高度軸を中心とした、鏡筒前後のバランスが大切です。調整が難しい場合は、別売のアリ型プレートの併用や、ウェイトなどを装着してバランスがとれるようにします。



いろいろな使い方

オプションパーツを組み合わせると、便利な使い方ができます。



- マルチプレート 鏡筒を取り付けるアリ型、アリミゾ部にとりつけ、望遠レンズや双眼鏡などを取り付けることができます。ビクセン製のものが便利です。
- アリ型プレート 台形の断面をしたアリ型プレートは、望遠鏡やスポッティングスコープなどに取り付けることができます。これにより容易に着脱が自在になります。アリ型プレートはビクセン製互換のV規格です。335mmのLと210mmのSがあります。
- アクセサリプレート アイピースを置く簡易テーブルです。
- Zodiac 専用延長筒 経緯台の不動点を205mmあげることができます。
- 方位軸用ハンドル 方位軸用にフレキシブルハンドルを用意しました。ご活用ください。
- キャリーバッグ ビクセン PORTA 用の収納ケースが適合します。延長筒装着時は収納不可。

スポッティングスコープによっては、台座の部分が台形に加工されており、マルチプレートなどのアダプタなしで固定できるものもあります。各メーカーの仕様を確かめてください。

さいごに

国際光器は、世界の便利なツールをいち早くお手元にお届けできる天文機器の専門店です。メーカーとタイアップしたオリジナル商品から世界中の光学機器を取り扱っています。このZODIAC 経緯台は、天文ファンにも野鳥観測者にも満足いただけるものに仕上がったと自負しておりますが、ご意見・改良・改造などがあります場合はお気軽にご連絡ください。

お近くにお越しの際は、ぜひ店舗までお越しください。楽しいひとときを一緒にしましょう。

Clear skies!

株式会社マゼラン天体機材部門 国際光器 〒615-8215 京都市西京区上桂大野町7-7
Tel.075-394-2625, Fax. 075-394-2612 メール: kkohki@kkohki.com ウェブ: www.kkohki.com