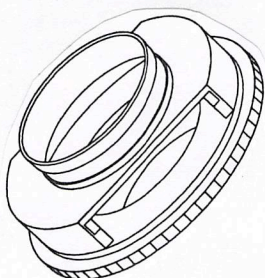


国際光器オリジナル 「フィルタースライダーシステム」

fs1> フィルタースライダーホルダー

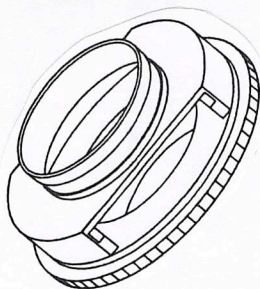
¥5,800-



2インチスリーブの背後にシュミカセネジ・オスネジ (50.8mm:P1.0) を持ち、バーダー社の「ウルトラブライト」クイックロック天頂ミラーや弊社オリジナル国産高級天頂プリズムのパレルを外して取付けが出来ます。又、2インチシュミカセ専用ミラーなどの取付にも対応出来ます。
 サイズ 本体：φ81(最大径部)×58mm/ロックリングφ90×4mm
 前部 (2インチパレル (48mmフィルターネジ有り) / 後部シュミカセネジ・オスネジ (50.8mm:P=1.0)
 光路長:最短23mm~ロックリングの位置により変わります。

fs2> フィルタースライダーホルダー

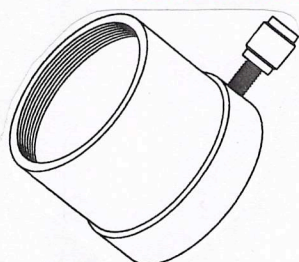
¥5,800-



国際光器オリジナル低価格2インチ天頂ミラーのパレルを外して取付けが出来ます。又、同じようにパレルを外した場合50.8mm:P=0.75メスネジを持つ天頂ミラーやアダプターがあれば取付けが可能です。
 サイズ 本体：φ81(最大径部)×58mm/ロックリングφ90×4mm
 前部 (2インチパレル (48mmフィルターネジ有り) / 後部 (φ50.8mm:P=0.75オスネジ)
 光路長:最短23mm~ロックリングの位置により変わります。

fsh> 2インチアイピースホルダー

¥3,800-

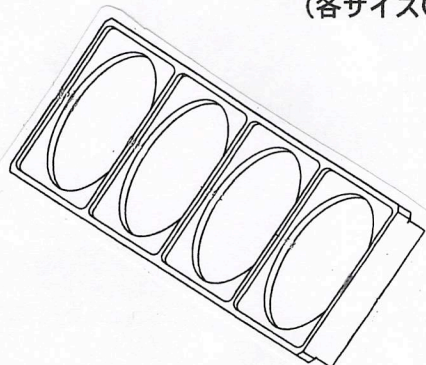


fs1>フィルタースライダーホルダー専用2インチ接眼アダプターです。

天頂ミラーやプリズムを使用しないで、2インチアイピースをフィルタースライダーホルダーで直視観望する為のアダプターです。
 単品では、シュミカセ用2インチアダプターとしても使用出来ます。
 サイズ φ60×51mm (シュミカセネジ・メスネジ (50.8mm:P=1.0) →φ50.8スリーブ)
 光路長:51mm/ロックリングを外したfs1+fsh=70mm

フィルタースライダープレート

スライドするだけで一瞬でフィルター交換が可能です。
 (各サイズGORE・TEX 携帯用オリジナル防水ケース付き)



fs4>2インチ用サイズφ48mmフィルターが4枚装着出来ます。

サイズ 215×5mm(斜光板部:厚み2×13mm) ¥3,800-

fs5>2インチ用サイズφ48mmフィルターが5枚装着出来ます。

サイズ 270×5mm(斜光板部:厚み2×13mm) ¥4,800-

fs8>2インチ用サイズφ48mmフィルターが8枚装着出来ます。

サイズ 430×5mm(斜光板部:厚み2×13mm) ¥6,800-